



BOSCH



Bosch - DWA091450 - inox Hotte décorative murale 90 cm

- 1 moteur
- Extraction ou recyclage
- Commutateur à curseur avec 3 vitesses d'aspiration
- Niveau sonore (re 1 pW / DIN/EN 60704-2-13) : mini = 54 dB (A), maxi = 67 dB (A) (Hors intensif)
- Débit d'air max en évacuation selon la norme DIN/EN 61591 \varnothing 12 cm : 400 m³/h
- Eclairage halogène 2 x 20 W
- 2 filtre(s) à graisse métallique(s) lavable(s) au lave-vaisselle
- Cable de raccordement 1,3 m
- Puissance de raccordement 210 W

Accessoires en option:

DHZ5215 : SET DE RECYCLAGE POUR HOTTE DECO

Caractéristiques

Nom de la Gamme :
Couleur de la cheminée : Acier inox
Typologie : Hotte décor murale pose libre
Certificats de conformité : VDE, CE
Longueur du cordon d'alimentation électrique (cm) : 130.0
Niche d'encastrement (mm) : x x
Hauteur de la cheminée : 521-804/521-804
Hauteur du produit, sans cheminée (mm) :
Dimensions hors cheminée du produit (mm) : 887-1170 x 900 x 525
Poids net (kg) : 15.00
Type de réglage : Mécanique
Nombre de vitesses : 3 puissances
Débit maximum d'aspiration d'air en évacuation (m³/h) : 400
Débit de l'aspiration en Recyclage d'air position turbo :
Débit maximum d'aspiration en recyclage d'air (m³/h) : 280
Débit Aspiration d'air en évacuation position turbo (m³/h) :
Nombre de lampes (Stck) : 2
Niveau sonore dB(A) re 1 pW :
Diamètre du réducteur d'évacuation d'air (mm) : 120
Matériau du filtre à graisses : Filtre à graisse métallique

Types de consommation et de connexion

Puissance (W) : 210
Intensité :
Tension (V) : 230
Fréquence : 50
Type de prise : Fiche cont.terre/Gard.fil ter.
Modes d'installation : Décor

Autres couleurs disponibles:

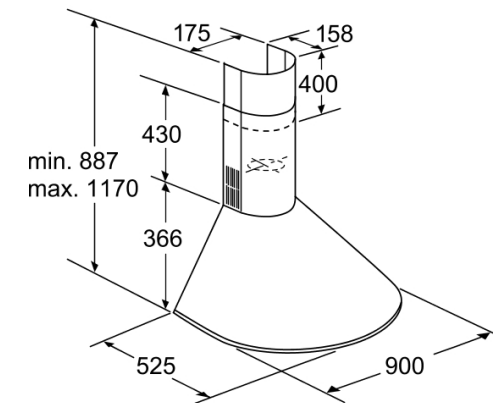
Hotte décor
Bosch - DWA091450

Version antérieure: DKE905A
Version ultérieure:

Code EAN: 4242002497471

gamme distribuée:

Accessoires intégrés:



Mesures en mm