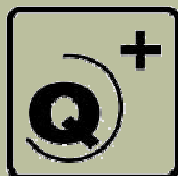


Groupe filtrant

# GFI 632 (IX/AN/WH)



Groupe filtrant pour installation sous meuble haut ou sous hotte en bois: **60 cm x 30 cm**

Moteur double-turbine **530 m<sup>3</sup>/h maxi, 620 m<sup>3</sup>/h avec booster**

Commandes électroniques par **touches-douces** rétro-éclairées

3 vitesses + **Booster** pour éliminer rapidement les émissions importantes de fumées

**Arrêt temporisé** pour chasser les fumées en fin de cuisson

Éclairage par **2 lampes halogènes** (2x20W) pour créer un espace fonctionnel et personnel

**Filtre à graisse en inox** autoporteur et lavable au lave-vaisselle pour un entretien aisé

**Témoins de saturation des filtres** pour une maintenance en temps et heure

**InoxClean**, l'inox facile à nettoyer

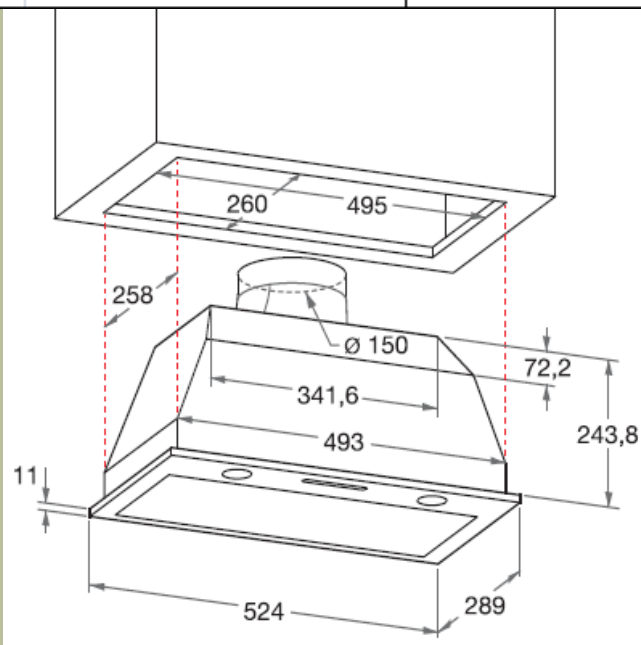
Cadre **entièrement démontable** pour lavage en lave-vaisselle

# Groupe filtrant GFI 632 (IX/AN/WH)



Scholtès

Coloris / Code article	
Couleur	InoxClean
Référence	GFI 632 IX
Code	37280
Code EAN	8007842372809
Couleur	Anthracite
Référence	GFI 632 AN
Code	37278
Code EAN	8007842372786
Couleur	Blanc
Référence	GFI 632 WH
Code	37279
Code EAN	8007842372793



Référence	GFI 632
<b>Typologie</b>	
Débit d'air maxi (m3/h)	530
Débit d'air avec booster (m3/h)	620
Puissance acoustique en vitesse minimale (dBA)	47
Puissance acoustique en vitesse maximale (dBA)	63
Puissance acoustique avec booster (dBA)	66
Profondeur (mm)	300
Largeur (mm)	600
<b>Présentation</b>	
Filtre à graisse en inox autoporteur lavable	1
Type de commandes	Touches douces
Commandes électroniques	●
Nombres de vitesses	3
Booster	●
Arrêt temporisé	●
Témoin de saturation des filtres à graisses	●
Témoins de saturation des filtres à charbon	●
Eclairage par halogènes basse-tension	2 x 20 W
Diamètre de la buse d'évacuation (mm)	150
Clapet anti-retour	●
<b>Dimensions et installation</b>	
Hors tout L x P (mm)	524 x 289
Encastrement L x P x H (mm)	495 x 260 x 375
<b>Puissances</b>	
Puissance installée (W)	226
Puissance ventilateur (W)	186
<b>Raccordement d'énergie</b>	
Cordon électrique fourni	●
Monophasé 230 V - 16 A	●
<b>Fournitures supplémentaires</b>	
Filtre charbon - Code	27545